

УДК 624.04 (075)

ОПРЕДЕЛЕНИЕ РАЦИОНАЛЬНЫХ ПАРАМЕТРОВ ВИБРОУДАРНОГО РАБОЧЕГО ОРГАНА ДЛЯ УПЛОТНЕНИЯ БЕТОННЫХ СМЕСЕЙ

А. Г. Маслов, Жанар Батсайхан

Кременчугский национальный университет имени Михаила Остроградского
ул. Первомайская, 20, 39600, г. Кременчуг, Украина. E-mail: knto@mail.ru

Описан принцип действия и составлена математическая модель вибрационной системы, описывающей взаимодействие виброударного рабочего органа с бетонной смесью, в которой формируемая бетонная среда представлена в виде дискретной математической модели с переменными параметрами. При этом упругие и инерционные силы, действующие на виброплиту со стороны уплотняемой среды, представлены в виде импульсных функций. Составлены уравнения движения и исследованы крутильные колебания виброплиты относительно продольной оси и колебания виброплиты рабочего органа в вертикальном и горизонтальном направлениях. Определены закономерность пространственных колебаний вибрационной плиты и основные параметры виброударного рабочего органа в зависимости от величины вибрационно-ударного воздействия, формы и вида импульсных функций, описывающих реакцию бетонной смеси на вибрационное возмущение, геометрических размеров уплотняющей поверхности виброплиты и соотношения гармоник вынужденных колебаний с гармониками собственных колебаний рассматриваемой системы.

Ключевые слова: виброплита, колебания, закон движения, уплотняемая среда.

ВИЗНАЧЕННЯ РАЦІОНАЛЬНИХ ПАРАМЕТРІВ ВІБРОУДАРНОГО РОБОЧОГО ОРГАНУ ДЛЯ УЩІЛЬНЕННЯ БЕТОННИХ СУМІШЕЙ

О. Г. Маслов, Жанар Батсайхан

Кременчуцький національний університет імені Михайла Остроградського
вул. Першотравнева, 20, 39600, м. Кременчук, Україна. E-mail: knto@mail.ru

Описано принцип дії і складено математичну модель вібраційної системи, що описує взаємодію віброударного робочого органу з бетонною сумішшю, в якій бетонне середовище представлено у вигляді дискретної математичної моделі зі змінними параметрами. При цьому пружні і інерційні сили, діючі на віброплиту з боку ущільнюваного середовища, представлено у вигляді імпульсних функцій. Складено рівняння руху та досліджено крутильні коливання виброплити щодо поздовжньої осі і коливання виброплити робочого органу у вертикальному і горизонтальному напрямках. Визначено закономірність просторових коливань вібраційної плити та основні параметри виброударного робочого органу в залежності від величини вібраційно-ударного впливу, форми і види імпульсних функцій, що описують реакцію бетонної суміші на вібраційне збурення, геометричних розмірів ущільнювальної поверхні виброплити та співвідношення гармонік вимушених коливань з гармоніками власних коливань розглянутої системи.

Ключові слова: виброплита, коливання, закон руху, ущільнюване середовище.

АКТУАЛЬНОСТЬ РАБОТЫ. Установлено, что виброударный режим работы вибрационной машины [1–3] позволяет обеспечить значительное повышение производительности и качества уплотнения бетонных и асфальтобетонных смесей и грунта. При этом характеристики физико-механических свойств формируемой среды во многом определяют поведение динамической системы виброударного рабочего органа и существенно влияют на определение его основных параметров. В проведенных исследованиях характеристики физико-механических свойств формируемой среды, взаимодействующей с виброударным рабочим органом, были представлены моделью Гука [4], моделью Сен-Венана или вязкоупругой моделью Кельвина – Фогта [5]. Эти модели не в полной мере могут описать реакцию формируемой среды на виброплиту, что не позволяет определить рациональные параметры виброударного рабочего органа и режимы вибрационного воздействия с точностью, достаточной для инженерных расчетов. Представление формируемой среды в виде сплошной среды, которую можно описать математическими моделями, составленными из множества элементов Сен-Венана или Кельвина – Фогта [1, 6], дает более точное описание упругих и диссипативных свойств уплотняемой среды в процессе вибрационного воздействия. В работе [7] при-

ведено исследование колебаний динамической системы, в которой учитывается действие уплотняемой среды на вибрационный рабочий орган в виде сил, характеризующих упругие, инерционные и диссипативные свойства. Это дает положительные результаты при вибрационном (безударном) уплотнении. При виброударном уплотнении действие уплотняемой среды на виброплиту рабочего органа требуется представить в виде импульсных функций, описывающих упругие и инерционные силы. Поэтому для обоснования рациональных параметров виброударной машины необходимо точно определить закономерность деформирования формируемой среды при ударе и установить закон движения виброплиты в отрыве от формируемой среды между ударами.

Цель работы – определение рациональных параметров виброударного рабочего органа, используемого для уплотнения бетонных, асфальтобетонных и других строительных смесей.

МАТЕРИАЛ И РЕЗУЛЬТАТЫ ИССЛЕДОВАНИЙ. Для определения характера движения вибрационной плиты, взаимодействующей с уплотняемой средой в виброударном режиме, рассмотрим расчетную схему, представленную на рис.1. Здесь уплотняемая среда представлена в виде дискретной

системы с изменяющимися параметрами. Под действием достаточно больших значений вертикальной $Q \sin \omega t$ и горизонтальной $Q \cos \omega t$ составляющих возмущающей силы, генерируемой вибровозбудителем колебаний, передняя часть днища виброплиты периодически (за каждый цикл колебаний) вначале отрывается от уплотняемой среды и движется в воздухе, а затем ударяется об уплотняемую среду, оказывая на последнюю виброимпульсное (виброудар-

ное) воздействие. Задняя часть днища, ввиду меньших значений амплитуд колебаний в вертикальном направлении [8], либо колеблется, не отрываясь от уплотняемой среды, т.е. колеблется совместно с уплотняемой средой, либо также работает в виброударном режиме. Здесь угол поворота дебалансов вибровозбудителя колебаний определяется из следующей зависимости: $\varphi = \omega t$.

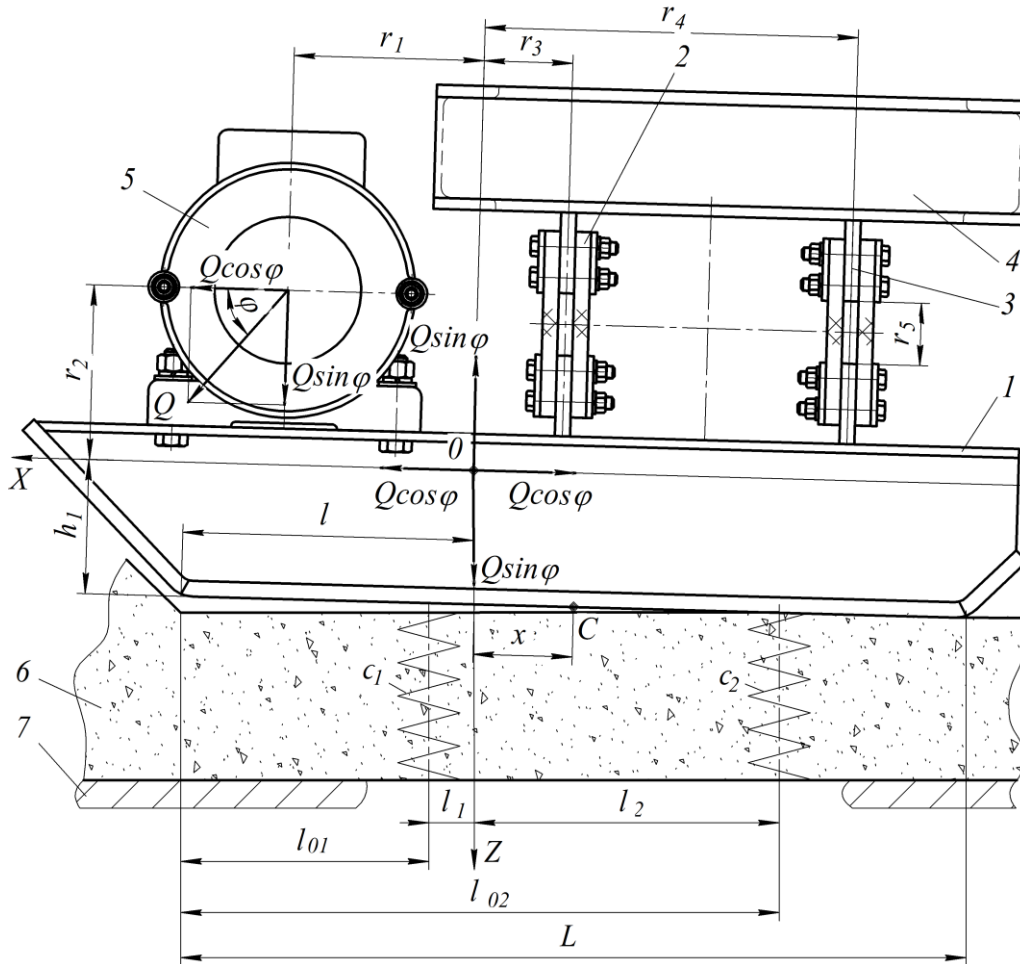


Рисунок 1 – Расчетная схема виброударной динамической системы: 1 – вибративная плита; 2 – передний амортизатор; 3 – задний амортизатор; 4 – верхняя рама; 5 – вибровозбудитель круговых колебаний; 6 – уплотняемая среда; 7 – недеформируемое основание

При этом движение виброплиты в виброударном режиме можно описать следующей системой уравнений:

– перемещение по вертикали в направлении координатной оси Z :

$$(m_{pr2} + m) \frac{d^2 z}{dt^2} + (b_{31} + b_{41} + b_{b1} + b_{b2}) \frac{dz}{dt} + (c_{31} + c_{41} + c_2)z + F_{ynpl} + F_{unl} = Q \sin \omega t ; \quad (1)$$

– перемещение по горизонтали в направлении координатной оси X :

$$(m_{pr\tau 2} + m) \frac{d^2 x}{dt^2} + (b_{32} + b_{42} + b_{\tau}) \frac{dx}{dt} + (c_{32} + c_{42} + c_{\tau 2})x = Q \cos \omega t ; \quad (2)$$

– угловое перемещение относительно координатной оси Y :

$$(J_{b2} + J) \frac{d^2 \psi}{dt^2} + (n_3 + n_b) \frac{d\psi}{dt} + (k_3 + k_{b2})\psi + F_{ynpl}l_1 + F_{unl}l_1 = Q(r_1 \sin \omega t + r_2 \cos \omega t) , \quad (3)$$

где m – масса виброплиты; z и x – линейные перемещения вибративной плиты в направлении координатных осей Z и X под действием гармонических возмущающих сил $Q \sin \omega t$ и $Q \cos \omega t$ соответственно; Z , X и Y – координатные оси, проходящие через центр тяжести колеблющейся подвижной части виброплощадки; c_{31} – жесткость и b_{31} – коэффициент диссипации передних амортизаторов в вертикальном направлении; c_{41} – же-

сткість і b_{41} – коефіцієнт дисипації задніх амортизаторів в вертикальному напрямленні; c_{32} – жорсткість і b_{32} – коефіцієнт дисипації передніх амортизаторів в напрямленні координатної осі X ; c_{42} – жорсткість і b_{42} коефіцієнт дисипації задніх амортизаторів в напрямленні координатної осі X ; ψ – кулові переміщення вібраційної плити відносно координатної осі Y , проходящої через центр тяжести віброплити в продольному напрямленні; J – масовий момент інерції вібраційної плити відносно координатної осі Y ; k_3 і n_3 – коефіцієнти крутильної жорсткості і дисипації амортизаторів при кулових переміщеннях колаблющоїся системи відносно координатної осі Y ; m_{pr2} – приведена маса бетонної суміші під задньою частию днища віброплити [7]; c_1 , b_{b1} і c_2 , b_{b2} – середні коефіцієнти жорсткості і дисипації бетонної суміші відповідно під передньою і задньою частию днища віброплити; m_{prt} , $c_{\tau 2}$, b_{τ} – приведена маса, жорсткість і коефіцієнт дисипації бетонної суміші при горизонтальних колабаннях [7]; J_{b2} , k_{b2} , n_b – приведений момент інерції, крутильна жорсткість і коефіцієнт дисипації уплотнюемої суміші при кулових переміщеннях колаблющоїся системи відносно координатної осі Y : $J_{b2} = m_{pr2}l_2^2$; $k_{b2} = c_2l_2^2$; $n_b = b_2l_2^2$; F_{ynpl} , F_{unl} – сили епруого спротивлення і інерції уплотнюемої суміші, діяючі на передню частю днища віброплити в вертикальному напрямленні при віброударному впливі.

Сили епруого спротивлення F_{ynpl} і інерції F_{unl} уплотнюемої суміші при віброударному впливі можна представити в виде імпульсних функцій, зображених на рис. 2 і 3, котрі можна описати наступними системами рівнянь:

$$\begin{cases} F_{ynpl}(\varphi) = Ac_1 \sin \varphi & \text{при } 0 < \varphi \leq \pi, \\ F_{ynpl}(\varphi) = 0 & \text{при } \pi < \varphi \leq 2\pi, \end{cases} \quad (4)$$

$$\begin{cases} F_{unl}(\varphi) = m_{pr1}A\omega^2(1 - \sin \varphi) & \text{при } 0 < \varphi \leq \frac{\pi}{2}, \\ F_{unl}(\varphi) = 0 & \text{при } \frac{\pi}{2} < \varphi \leq 2\pi, \end{cases} \quad (5)$$

где A – амплітуда деформування поверхності уплотнюемої суміші під передньою частию днища віброплити.

На основанні розкладення імпульсних функцій (4) і (5) в ряд Фур'є [8], знайдемо сили епруого спротивлення і інерції уплотнюемої суміші в наступному виде:

$$F_{ynpl} = \frac{2Ac_1}{\pi} \left[\frac{1}{2} - \frac{\cos 2\omega t}{3} - \frac{\cos 4\omega t}{15} - \dots - \frac{\cos 2n\omega t}{(2n)^2 - 1} \right]$$

$$F_{unl} = \frac{m_{pr1}A\omega^2}{\pi} \left[\frac{\pi - 2}{4} + \left(\frac{\cos \omega t}{2} + \frac{\cos 2\omega t}{3} + \frac{\cos 3\omega t}{6} + \frac{\cos 4\omega t}{15} + \frac{\cos 5\omega t}{30} + \dots \right) + \left(\frac{\sin \omega t}{1} + \frac{\sin 2\omega t}{5} + \frac{\sin 3\omega t}{3} + \frac{4 \sin 4\omega t}{15} + \frac{\sin 5\omega t}{5} + \dots \right) \right].$$

Підставляючи отримані залежності F_{ynpl} і F_{unl} в рівняння (1) і (3), обмежуючись п'ятьма членами розкладення в ряд Фур'є і преобразовуючи при цьому отримані тригонометричні функції, отримаємо рівняння руху віброплити в наступному виде:

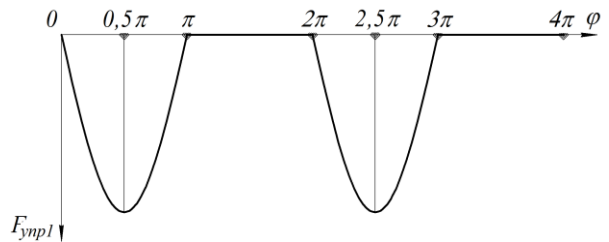


Рисунок 2 – Змінення епруого сили спротивлення уплотнюемої суміші, діяючої на передню частю днища віброплити в вертикальному напрямленні при віброударному режимі роботи

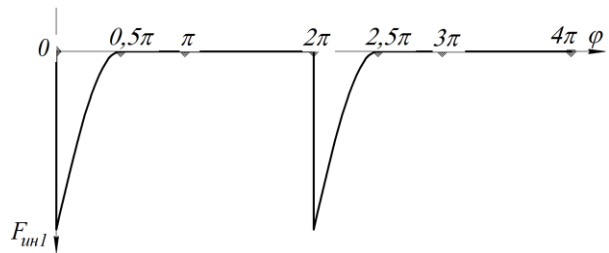


Рисунок 3 – Змінення сили інерції, діяючої на передню частю днища віброплити при деформуванні уплотнюемої суміші в вертикальному напрямленні в процесі віброударного режиму роботи

– переміщення по вертикалі в напрямленні координатної осі Z :

$$(m_{pr2} + m) \frac{d^2 z}{dt^2} + (b_{31} + b_{41} + b_{b1} + b_{b2}) \frac{dz}{dt} + (c_{31} + c_{41} + c_2)z + Q_{v0} = Q \sin \omega t - Q_{v1} \sin(\omega t - \theta_1) - Q_{v2} \sin(2\omega t - \theta_2) - Q_{v3} \sin(3\omega t - \theta_3) - Q_{v4} \sin(4\omega t - \theta_4) - Q_{v5} \sin(5\omega t - \theta_5); \quad (6)$$

– кулові переміщення відносно координатної осі Y :

$$(J_{b2} + J) \frac{d^2 \psi}{dt^2} + (n_3 + n_{\tau}) \frac{d\psi}{dt} + (k_3 + k_{b2})\psi + Q_{v0}l_1 = Q(r_1 \sin \omega t + r_2 \cos \omega t) - l_1 [Q_{v1} \sin(\omega t - \theta_1) + Q_{v2} \sin(2\omega t - \theta_2) + Q_{v3} \sin(3\omega t - \theta_3) + Q_{v4} \sin(4\omega t - \theta_4) + Q_{v5} \sin(5\omega t - \theta_5)], \quad (7)$$

где Q_{v0} – величина статической силы смещения центра тяжести виброплиты в вертикальном направлении; Q_{v1} , Q_{v5} – амплитуды возмущающих сил, вызывающих i -тые гармоники колебаний; $\theta_1 \dots \theta_6$ – углы сдвига фаз между амплитудами возмущающих сил и перемещениями соответственно на каждой гармонике колебаний;

$$Q_{v0} = A \frac{4c_1 + m_{pr1}\omega^2(\pi - 2)}{4\pi}; \quad Q_{v1} = A \frac{1,118 \cdot m_{pr1}\omega^2}{\pi};$$

$$Q_{v2} = \frac{A}{\pi} \sqrt{\left(\frac{2c_1 - m_{pr1}\omega^2}{3}\right)^2 + \left(\frac{m_{pr1}\omega^2}{5}\right)^2};$$

$$\theta_1 = \arctg(0,5); \quad \theta_2 = \arctg \frac{5(2c_1 - m_{pr1}\omega^2)}{3m_{pr1}\omega^2}; \quad \theta_3 = \theta_1;$$

$$\theta_4 = \arctg \frac{2c_1 - m_{pr1}\omega^2}{4m_{pr1}\omega^2}; \quad Q_{v3} = A \frac{0,372 \cdot m_{pr1}\omega^2}{\pi};$$

$$Q_{v4} = \frac{A}{15\pi} \sqrt{(2c_1 - m_{pr1}\omega^2)^2 + (4m_{pr1}\omega^2)^2};$$

$$Q_{v5} = A \frac{0,203 \cdot m_{pr1}\omega^2}{\pi}; \quad \theta_5 = \arctg \frac{1}{6}.$$

Решение уравнения (6), описывающее перемещение центра тяжести виброплиты в вертикальном направлении при стационарных (вынужденных) колебаниях, найдем в следующем виде:

$$z(t) = -A_{v0} + A_{v11} \sin(\omega t - \xi_{11}) - A_{v12} \sin(\omega t - \xi_{12}) - A_{v2} \sin(2\omega t - \xi_2) - A_{v3} \sin(3\omega t - \xi_3) - A_{v4} \sin(4\omega t - \xi_4) - A_{v5} \sin(5\omega t - \xi_5), \quad (8)$$

где A_{v0} – перемещение центра тяжести виброплиты относительно нейтрального положения, $A_{v0} = Q_{v0}/(c_{31} + c_{41} + c_2)$; A_{v11} , A_{v12} – амплитуды колебаний центра тяжести виброплиты при основной угловой частоте колебаний ω ; $A_{v2} \dots A_{v5}$ – амплитуды колебаний центра тяжести виброплиты на более высоких частотах; ξ_{11} , ξ_{12} , $\xi_2 \dots \xi_6$ – углы сдвига фаз;

$$A_{v11} = \frac{Q}{(m_{pr2} + m) \sqrt{(p_{v1}^2 - \omega^2)^2 + 4\delta_{v1}^2 \omega^2}};$$

$$A_{v12} = \frac{Q_{v1}}{(m_{pr2} + m) \sqrt{(p_{v1}^2 - \omega^2)^2 + 4\delta_{v1}^2 \omega^2}};$$

p_{v1} – частота собственных колебаний динамической системы в вертикальном направлении; δ_{v1} – коэффициент неупругого сопротивления;

$$p_{v1} = \sqrt{\frac{c_{31} + c_{41} + c_2}{m_{pr2} + m}}; \quad \delta_{v1} = \frac{b_{31} + b_{41} + b_{b1} + b_{b2}}{2(m_{pr2} + m)};$$

$$\xi_{11} = \arctg \frac{2\delta_{v1}\omega}{p_{v1}^2 - \omega^2}; \quad \xi_{12} = \theta_1 + \arctg \frac{2\delta_{v1}\omega}{p_{v1}^2 - \omega^2};$$

$$A_{v2} = \frac{Q_{v2}}{(m_{pr2} + m) \sqrt{(p_{v1}^2 - 4\omega^2)^2 + 16\delta_{v1}^2 \omega^2}};$$

$$A_{v3} = \frac{Q_{v3}}{(m_{pr2} + m) \sqrt{(p_{v1}^2 - 9\omega^2)^2 + 36\delta_{v1}^2 \omega^2}};$$

$$\xi_2 = \theta_2 + \arctg \frac{4\delta_{v1}\omega}{p_{v1}^2 - 4\omega^2};$$

$$\xi_3 = \theta_3 + \arctg \frac{6\delta_{v1}\omega}{p_{v1}^2 - 9\omega^2};$$

$$A_{v4} = \frac{Q_{v4}}{(m_{pr2} + m) \sqrt{(p_{v1}^2 - 16\omega^2)^2 + 64\delta_{v1}^2 \omega^2}};$$

$$A_{v5} = \frac{Q_{v5}}{(m_{pr2} + m) \sqrt{(p_{v1}^2 - 25\omega^2)^2 + 100\delta_{v1}^2 \omega^2}};$$

$$\xi_4 = \theta_4 + \arctg \frac{8\delta_{v1}\omega}{p_{v1}^2 - 16\omega^2};$$

$$\xi_5 = \theta_5 + \arctg \frac{10\delta_{v1}\omega}{p_{v1}^2 - 25\omega^2}.$$

Путем несложных преобразований представим выражение (8) в виде следующей зависимости:

$$z(t) = -A_{v0} + A_{v1} \sin(\omega t - \xi_1) - A_{v2} \sin(2\omega t - \xi_2) - A_{v3} \sin(3\omega t - \xi_3) - A_{v4} \sin(4\omega t - \xi_4) - A_{v5} \sin(5\omega t - \xi_5), \quad (9)$$

где A_{v1} – суммарная амплитуда колебаний центра тяжести виброплиты в вертикальном направлении на основной угловой частоте колебаний ω ; ξ_1 – угол сдвига фаз;

$$A_{v1} = \sqrt{A_{v11}^2 + A_{v12}^2 - 2A_{v11}A_{v12} \cos(\xi_{11} + \xi_{12})};$$

$$\xi_1 = \arctg \frac{A_{v11} \sin \xi_{11} - A_{v12} \sin \xi_{12}}{A_{v11} \cos \xi_{11} - A_{v12} \cos \xi_{12}}.$$

Используя уравнение (2), найдем перемещение центра тяжести виброплиты по горизонтали в направлении координатной оси X :

$$x(t) = A_g \cos(\omega t + \xi_g), \quad (10)$$

где A_g – амплитуда колебаний центра тяжести виброплиты в горизонтальном направлении по координатной оси X ; ξ_g – сдвиг фазы между амплитудой возмущающей силы и перемещением центра тяжести виброплиты в горизонтальном направлении;

$$A_g = \frac{Q}{(m_{pr\tau 2} + m) \sqrt{(p_g^2 - \omega^2)^2 + 4\delta_g^2 \omega^2}};$$

p_g – частота собственных колебаний динамической системы в горизонтальном направлении; δ_g – коэффициент неупругого сопротивления при колебаниях динамической системы в горизонтальном направлении;

$$p_g = \sqrt{\frac{c_{32} + c_{42} + c_\tau}{m_{pr\tau 2} + m}}; \quad \delta_g = \frac{b_{32} + b_{42} + b_\tau}{2(m_{pr\tau 2} + m)};$$

$$\xi_g = \arctg \frac{2\delta_g \omega}{p_g^2 - \omega^2}.$$

Решение уравнения (7), описывающее угловые перемещения виброплиты относительно координатной оси Y , проходящей через центр тяжести виброплиты, найдем в следующем виде:

$$\begin{aligned} \psi(t) = & -\Psi_0 + \Psi_{11} \sin(\omega t - \gamma_{11}) + \Psi_{12} \cos(\omega t + \gamma_{11}) - \\ & -\Psi_{13} \sin(\omega t - \gamma_{12}) - \Psi_2 \sin(2\omega t - \gamma_2) - \\ & -\Psi_3 \sin(3\omega t - \gamma_3) - \Psi_4 \sin(4\omega t - \gamma_4) - \\ & -\Psi_5 \sin(5\omega t - \gamma_5), \end{aligned} \quad (11)$$

где Ψ_0 – угловое отклонение виброплиты относительно координатной оси Y , $\Psi_0 = Q_{v0}l_1 / (k_3 + k_{b2})$; Ψ_{11} , Ψ_{12} и Ψ_{13} – амплитуды угловых (крутильных) гармонических колебаний виброплиты относительно координатной оси Y на основной угловой частоте колебаний ω ; $\Psi_2 \dots \Psi_5$ – амплитуды угловых (крутильных) гармонических колебаний виброплиты относительно координатной оси Y на более высоких частотах; $\gamma_{11} \dots \gamma_{13}$, $\gamma_2 \dots \gamma_5$ – углы сдвига фаз между амплитудами моментов возмущающих сил и угловыми перемещениями;

$$\Psi_{11} = \frac{Qr_1}{(J_{b2} + J)\sqrt{(p_{kr}^2 - \omega^2)^2 + 4\delta_{kr}^2\omega^2}};$$

$$\Psi_{12} = \frac{Qr_2}{(J_{b2} + J)\sqrt{(p_{kr}^2 - \omega^2)^2 + 4\delta_{kr}^2\omega^2}};$$

$$\Psi_{13} = \frac{Q_{v1}l_1}{(J_{b2} + J)\sqrt{(p_{kr}^2 - \omega^2)^2 + 4\delta_{kr}^2\omega^2}};$$

$$p_{kr} = \sqrt{\frac{k_3 + k_{b2}}{J_{b2} + J}}; \quad \delta_{kr} = \frac{n_3 + n_b}{2(J_{b2} + J)};$$

p_{kr} – частота собственных угловых колебаний динамической системы; δ_{kr} – коэффициент неупругого сопротивления при угловых колебаниях;

$$\gamma_{11} = \arctg \frac{2\delta_{kr}\omega}{p_{kr}^2 - \omega^2}; \quad \gamma_{12} = \theta_1 + \arctg \frac{2\delta_{kr}\omega}{p_{kr}^2 - \omega^2};$$

$$\Psi_2 = \frac{Q_{v2}l_1}{(J_{b2} + J)\sqrt{(p_{kr}^2 - 4\omega^2)^2 + 16\delta_{kr}^2\omega^2}};$$

$$\Psi_3 = \frac{Q_{v3}l_1}{(J_{b2} + J)\sqrt{(p_{kr}^2 - 9\omega^2)^2 + 36\delta_{kr}^2\omega^2}};$$

$$\gamma_2 = \theta_2 + \arctg \frac{4\delta_{kr}\omega}{p_{kr}^2 - 4\omega^2};$$

$$\gamma_3 = \theta_3 + \arctg \frac{6\delta_{kr}\omega}{p_{kr}^2 - 9\omega^2};$$

$$\Psi_4 = \frac{Q_{v4}l_1}{(J_{b2} + J)\sqrt{(p_{kr}^2 - 16\omega^2)^2 + 64\delta_{kr}^2\omega^2}};$$

$$\Psi_5 = \frac{Q_{v5}l_1}{(J_{b2} + J)\sqrt{(p_{kr}^2 - 25\omega^2)^2 + 100\delta_{kr}^2\omega^2}};$$

$$\gamma_4 = \theta_4 + \arctg \frac{8\delta_{kr}\omega}{p_{kr}^2 - 16\omega^2};$$

$$\gamma_5 = \theta_5 + \arctg \frac{10\delta_{kr}\omega}{p_{kr}^2 - 25\omega^2}.$$

Путем несложных преобразований представим выражение (11) в виде следующей поличастотной зависимости:

$$\begin{aligned} \psi(t) = & -\Psi_0 + \Psi_1 \sin(\omega t - \gamma_1) - \Psi_2 \sin(2\omega t - \gamma_2) - \\ & -\Psi_3 \sin(3\omega t - \gamma_3) - \Psi_4 \sin(4\omega t - \gamma_4) - \\ & -\Psi_5 \sin(5\omega t - \gamma_5), \end{aligned} \quad (12)$$

где Ψ_1 – суммарная амплитуда угловых колебаний виброплиты относительно координатной оси Y на основной угловой частоте колебаний ω ; ξ_1 – угол сдвига фаз между амплитудой момента возмущающих сил и угловым перемещением;

$$\begin{aligned} \Psi_1 = & \left[(\Psi_{11} \cos \gamma_{11} - \Psi_{12} \sin \gamma_{11} - \Psi_{13} \cos \gamma_{12})^2 + \right. \\ & \left. + (\Psi_{11} \sin \gamma_{11} - \Psi_{12} \cos \gamma_{11} - \Psi_{13} \sin \gamma_{12})^2 \right]^{0.5}; \end{aligned}$$

$$\gamma_1 = \arctg \frac{\Psi_{11} \sin \gamma_{11} - \Psi_{12} \cos \gamma_{11} - \Psi_{13} \sin \gamma_{12}}{\Psi_{11} \cos \gamma_{11} - \Psi_{12} \sin \gamma_{11} - \Psi_{13} \cos \gamma_{12}}.$$

Используя решения (9, 10, 12) системы уравнений (1–3) рассматриваемой динамической системы, последовательно определим законы движения днища вибрационной плиты в вертикальном и горизонтальном направлениях при виброударном режиме работы.

При этом закон движения днища вибрационной плиты в вертикальном направлении может быть описан следующим выражением:

$$\begin{aligned} z_{vd}(x, t) = & z(t) + x\psi(t) = -A_0(x) + \\ & + A_1(x) \sin[\omega t - \xi_1(x)] - A_2(x) \sin[2\omega t - \xi_2(x)] - \\ & - A_3(x) \sin[3\omega t - \xi_3(x)] - A_4(x) \sin[4\omega t - \xi_4(x)] - \\ & - A_5(x) \sin[5\omega t - \xi_5(x)] \text{ при } -(L+l) \leq x \leq l, \end{aligned} \quad (13)$$

где $z_{vd}(x, t)$ – перемещение днища вибрационной плиты в вертикальном направлении при виброударном режиме в зависимости от текущей координаты x и времени t ; $A_0(x) \dots A_5(x)$ – амплитуды перемещений днища виброплиты в вертикальном направлении в зависимости от координаты x ,

$$A_0(x) = A_{v0} + x\Psi_0;$$

$$A_1(x) = \sqrt{A_{v1}^2 + x^2\Psi_1^2 + 2A_{v1}x\Psi_1 \cdot \cos(\xi_1 - \gamma_1)};$$

$$A_2(x) = \sqrt{A_{v2}^2 + x^2\Psi_2^2 + 2A_{v2}x\Psi_2 \cdot \cos(\xi_2 - \gamma_2)};$$

$$A_3(x) = \sqrt{A_{v3}^2 + x^2\Psi_3^2 + 2A_{v3}x\Psi_3 \cdot \cos(\xi_3 - \gamma_3)};$$

$$A_4(x) = \sqrt{A_{v4}^2 + x^2\Psi_4^2 + 2A_{v4}x\Psi_4 \cdot \cos(\xi_4 - \gamma_4)};$$

$$A_5(x) = \sqrt{A_{v5}^2 + x^2\Psi_5^2 + 2A_{v5}x\Psi_5 \cdot \cos(\xi_5 - \gamma_5)};$$

$\xi_1(x) \dots \xi_5(x)$ – углы сдвига фаз между амплитудами возмущающих сил и перемещениями опреде-

ленных точек на днище виброплиты с координатами x в вертикальном направлении,

$$\begin{aligned}\xi_1(x) &= \operatorname{arctg} \frac{A_{v1} \sin \xi_1 + x \Psi_1 \sin \gamma_1}{A_{v1} \cos \xi_1 + x \Psi_1 \cos \gamma_1}; \\ \xi_2(x) &= \operatorname{arctg} \frac{A_{v2} \sin \xi_2 + x \Psi_2 \sin \gamma_2}{A_{v2} \cos \xi_2 + x \Psi_2 \cos \gamma_2}; \\ \xi_3(x) &= \operatorname{arctg} \frac{A_{v3} \sin \xi_3 + x \Psi_3 \sin \gamma_3}{A_{v3} \cos \xi_3 + x \Psi_3 \cos \gamma_3}; \\ \xi_4(x) &= \operatorname{arctg} \frac{A_{v4} \sin \xi_4 + x \Psi_4 \sin \gamma_4}{A_{v4} \cos \xi_4 + x \Psi_4 \cos \gamma_4}; \\ \xi_5(x) &= \operatorname{arctg} \frac{A_{v5} \sin \xi_5 + x \Psi_5 \sin \gamma_5}{A_{v5} \cos \xi_5 + x \Psi_5 \cos \gamma_5}.\end{aligned}$$

Закон движения днища вибрационной плиты в горизонтальном направлении будет иметь следующий вид:

$$\begin{aligned}x_{gd}(t) &= x(t) - h_1 \psi(t) = A_{g0} + A_{g1} \cos(\omega t + \xi_{g1}) - \\ &- A_{g2} \sin(2\omega t - \gamma_2) - A_{g3} \sin(3\omega t - \gamma_3) - \\ &- A_{g4} \sin(4\omega t - \gamma_4) - A_{g5} \sin(5\omega t - \gamma_5),\end{aligned}\quad (14)$$

где $x_{gd}(t)$ – перемещение днища вибрационной плиты в горизонтальном направлении при виброударном рабочем режиме;

$$A_{g0} = h_1 \Psi_0; \quad \xi_{g1} = \operatorname{arctg} \frac{A_g \sin \xi_g + h_1 \Psi_1 \cos \gamma_1}{A_g \cos \xi_g + h_1 \Psi_1 \sin \gamma_1};$$

$$A_{g1} = \sqrt{A_g^2 + h_1^2 \Psi_1^2 + 2A_g h_1 \Psi_1 \cdot \sin(\xi_g - \gamma_1)};$$

$$A_{g2} = h_1 \Psi_2; \quad A_{g3} = h_1 \Psi_3; \quad A_{g4} = h_1 \Psi_4; \quad A_{g5} = h_1 \Psi_5.$$

Анализ выражений (13) и (14) показывает, что вибрационная плита предлагаемого вибрационного рабочего органа, совершая пространственные виброударные колебания, обеспечивает деформирование уплотняемой среды переменным амплитудно-частотным виброимпульсным воздействием, создающим эффективную проработку по высоте жестких бетонных смесей и уплотнение их до показателей, требуемых технологическими нормами. При этом вертикально-направленные виброимпульсные колебания виброплиты с переменной амплитудой создают в уплотняемой среде достаточно большие нормальные напряжения в вертикальном направлении, которые являются определяющими в разрушении структурных связей и переводу бетонной смеси в тиксотропное состояние. При этом за счет действия значительных значений инерционных сил происходит выделение в межзерновое пространство свободной воды, играющей роль смазки, и в результате резко уменьшаются силы внутреннего трения в смеси [9–10]. Происходит вытеснение из уплотняемой смеси воздуха, обеспечивается переориентация минеральных частиц и их сближение с образованием более плотной упаковки.

ВЫВОДЫ. Получены теоретические выражения, позволяющие установить законы деформирования

поверхности уплотняемого слоя после удара по всей длине днища виброплиты и движения виброплиты в воздухе до следующего удара. Эти зависимости достаточно точно описывают поведение реальной динамической системы «Вибрационный рабочий орган – уплотняемая среда» при виброударном формовании бетонных изделий из жестких и пластичных цементобетонных смесей. Они позволяют произвести компьютерное моделирование законов движения и форм колебаний уплотняемой поверхности формируемого слоя, проанализировать их с точки зрения эффективного воздействия на обрабатываемую среду, обосновать вид и форму вибрационного воздействия, а также обосновать рациональные параметры вибрационного оборудования.

ЛИТЕРАТУРА

1. Маслова Н.А. Исследование взаимодействия вибрационного рабочего органа с уплотняемой средой // Проблемы создания новых машин и технологий: научные труды Кременчугского государственного политехнического института. – Кременчуг, 1997. – Вып. 2, часть 3. – С. 32–44.
2. Вибрационные машины и процессы в дорожно-строительном производстве: монография / А.Г. Маслов, Ю.С. Саленко – Кременчук: ПП Щербатих О.В., 2014. – 262 с.
3. Иванов Р.А., Федулов А.И. Ударные устройства для уплотнения грунта // Строительные и дорожные машины. – 2000. – №2. – С. 27–29.
4. Пермяков В.Б., Беляев К.В. Математическая модель процесса уплотнения асфальтобетонных смесей // Известия вузов. Строительство. – Новосибирск: НГАСУ. – 2005. – Вып. 1. – С. 110–116.
5. Babitsky V.I., Krupenin V.L. Vibration of Strongly Nonlinear Discontinuous Systems.-Berlin. Heidelberg, New York: Springer-Verlag, 2001. – 404 pp.
6. Иткин А.Ф. Вибрационные машины для формования бетонных изделий. – К.: «МП Леся», 2009. – 152 с.
7. Маслов А.Г., Жанар Батсайхан. Исследование колебаний рабочего органа машины для уплотнения бетонных смесей в вибрационном рабочем режиме // Вісник Кременчуцького національного університету імені Михайла Остроградського. – Кременчук: КрНУ. – 2015. – Вип. 2/2015 (91), част. 1. – С 92 – 97.
8. Аксёнов А.П. Математический анализ. – СПб.: Изд-во «НЕСТОР», 1999. – 86 с.
9. Маслов А.Г., Саленко Ю.С., Маслова Н.А. Исследование взаимодействия вибрирующей плиты с цементобетонной смесью // Вісник Кременчуцького національного університету імені Михайла Остроградського. – Кременчук: КрНУ. – 2011. – Вип. 2/2011 (67), част. 1. – С 93–98.
10. Вибрационные машины для приготовления и уплотнения бетонных смесей / А.Г. Маслов, А.Ф. Иткин, Ю.С. Саленко. – Кременчук: ЧП Щербатих А.В., 2014. – 324 с.

DETERMINATION OF RATIONAL PARAMETERS OF VIBRO WORKING BODY FOR COMPACTION OF CONCRETE MIXES

A. Maslov, Zhanar Batsaikhan

Kremenchuk Mykhailo Ostrohradskyi National University

vul. Pershotravneva, 20, Kremenchuk, 39600, Ukraine. E-mail: kmto@mail.ru

Purpose. The vibrating working body is designed for compaction of concrete mixes and can be used for compaction of asphalt mixtures and soil. In modern manufacturing the demands to these vibration working bodies are increased. They should have a relatively simple design, high performance, reliability, low power consumption and to provide a high quality seal plastic, hard and super stiff concrete mixes. For efficient and reliable operation of vibrating working bodies it is necessary to accurately choose their rational parameters, creating new effects in the form of vibropulses impact on the sealing surface of the concrete mixture, and to justify the rational values of the amplitudes of deformation of the sealing medium surface. The purpose of this research is to develop a new design of vibro working body for compaction of concrete mixes. **Methodology.** In the study it is described the construction and principle of operation of vibro working body, made in the form suspended from the support frame on elastic shock-absorbers vibration plates with circular oscillation exciter, which shifted the center of gravity to the front edge of the bottom plate. In this case, the oscillation exciter creates according to the plate vertical and angular (torsional) oscillations in the vertical plane. As a result the bottom of the plate is periodically detached from the sealing medium and for each cycle of oscillation has on sealing the concrete mixture alternating amplitude-frequency vibration impacts in the form of the shock pulse. To determine the laws of motion of the plate and deformation of the surface of the compacted concrete mix it was developed a mathematical model taking into account elastic, dissipative and inertial resistance force arising from the deformation of the sealing medium. The equations of motion and defined laws of linear and torsional vibrations of the vibration plate allow to prove the main parameters of the vibration of the working body and the technological modes of vibration compaction of the concrete mix in the vibro-impact mode. **Results.** It were obtained theoretical expressions, allowing to establish the laws of deformation of the surface of the compacted layer after impact across the length of the bottom of the plate and the movement of the plate in air until the next kick. These dependencies accurately describe the dynamic behavior of the real system "vibration working body – compacted environment" in vibro forming concrete products of rigid and plastic concrete mixtures. They allow computer simulation of the laws of motion and mode shapes of the sealing surface of the moldable layer, to analyze them from the point of view of effective impact on the processed material, to justify the type and form of vibration exposure and to clarify the rational parameters of vibrating equipment. **Originality.** In the compiled equations of motion of the working body vibration it was used according to determine the elastic and inertial forces of resistance of the concrete environment in the form of impulse functions, which are represented by harmonic Fourier series. **Practical value.** The proposed working body vibration will be used on vibroplasty machines used for molding concrete, concrete-laying machines, as well as in the form of a self-vibration machine for seal hard concrete mixtures. The use of the proposed vibration of the working body almost halved installed power of the drive and reduces the intensity of the process of compaction of concrete mixes. References 10, tables 0, figures 3.

Key words: vibration plate, vibration, law of motion, the sealing medium.

REFERENCES

1. Maslova, N.A. (1997), "Investigation of the interaction of the vibration of the working body with sealing medium", *Problems of creation of new machines and technologies. Scientific works of Kremenchug State Polytechnic institute*, no. 2, vol. 3, pp. 32–44.
2. Maslov, A.G., Salenko, Y.S. (2014), *Vibratsionnyie mashiny i protsessyi v dorozhno-stroitelnom proizvodstve: monografiya* [Vibrating machines and processes in road construction industry: monograph], PP Cherbatykh, Kremenchuk, Ukraine.
3. Ivanov, R.A. (2000), "Impact device for compacting soil", *Construction and road machines*, no. 2, pp. 27–29.
4. Permiakov, V.B. Belyaev, K.V. (2005), "A mathematical model of the process of sealing asphalt mixes", *Proceedings of the universities. Building. Novosibirsk: NSABU*, no. 1, pp. 110–116.
5. Babitsky, V.I., Krupenin, V.L. (2001), *Vibration of Strongly Nonlinear Discontinuous Systems*, Berlin, Heidelberg, Springer-Verlag, New York, USA.
6. Itkin, A.F. (2009), *Vybratsyonnie mashyny dlya formovanyia betonnykh izdeliy* [Vibrating machines forming of the concrete products], "Les MP", Kyiv, Ukraine.
7. Maslov, A.G. Batsaikhan, Z. (2015) "The Research of oscillations of the machine working body of the for compaction of concrete mixes in vibration working mode", *Transactions of Kremenchuk Mykhailo Ostrohradskyi National University*, iss. 91, pp. 92–97.
8. Aksonov, A.P. (1999) *Matematicheskiy analiz* [Mathematical analysis], PP «NESTOR», SPb, Russia.
9. Maslov, A.G., Salenko, Y.S., Maslova, N.A. (2011), "Study of the interaction between a vibrating plate with cement concrete mixture", *Transactions of Kremenchuk Mykhailo Ostrohradskyi National University*, iss. 67, pp. 93–98.
10. Maslov, A.G., Itkin, A.F., Salenko, Y.S. (2014), *Vibratsionnyie mashiny dlya prigotovleniya i uplotneniya betonnykh smesey* [Vibrating machines for the preparation and compaction of concrete mixes], PP Cherbatykh, Kremenchuk, Ukraine.

Стаття надійшла 03.08.2015.