

ОБГРУНТУВАННЯ МЕТОДИКИ ДОСЛІДЖЕННЯ ВПЛИВУ КЛІМАТИЧНИХ ЧИННИКІВ НА ВОГНЕСТІЙКІСТЬ ЗАЛІЗОБЕТОННОЇ КОЛОНИ

В. М. Нуянзін, А. І. Ковальов

Черкаський інститут пожежної безпеки імені Героїв Чорнобиля Національного університету цивільного захисту України
вул. Онопрієнка, 8, м. Черкаси, 18000, Україна. E-mail: Nuyanzin@gmail.com

Обґрунтовано алгоритм і запропоновано методику оцінювання вогнестійкості залізобетонних колон, сутність якої полягає у визначенні питомої теплоємності, коефіцієнтів теплопровідності та зниження міцності зразків бетону, які зазнали впливу кліматичних чинників, з подальшим їх застосуванням для розрахунку межі вогнестійкості залізобетонних колон, з використанням методу кінцевих елементів. Запропоновану методику можливо застосовувати для оцінки відповідності межі вогнестійкості залізобетонних колон, які зазнали впливу кліматичних чинників, нормованим вимогами пожежної безпеки значенням, при відновленні призупиненого будівництва. Вперше виявлено, що значення межі вогнестійкості для залізобетонних колон перерізом $0,3 \times 0,3$ м та довжиною 3,5 м, виготовлених із важкого бетону В30 та гранітного заповнювача, знижується на 9, 19, 22, 25 хвилин порівняно з початковим значенням 87 хвилин після 5, 10, 15 та 20 років впливу кліматичних чинників, які відповідають північно-західному кліматичному району, найбільш характерного для України.

Ключові слова: вогнестійкість, межа вогнестійкості, штучне старіння, залізобетонна колона.

ОБОСНОВАНИЕ МЕТОДИКИ ИССЛЕДОВАНИЯ ВЛИЯНИЯ КЛИМАТИЧЕСКИХ ФАКТОРОВ НА ОГНЕСТОЙКОСТЬ ЖЕЛЕЗОБЕТОННОЙ КОЛОННЫ

В. М. Нуянзин, А. И. Ковалев

Черкасский институт пожарной безопасности имени Героев Чернобыля
Национального университета гражданской защиты Украины
ул. Оноприенка, 8, г. Черкассы, 18000, Украина. E-mail: Nuyanzin@gmail.com

Обоснованно алгоритм и предложена методика оценки огнестойкости железобетонных колонн, сущность которой заключается в определении удельной теплоемкости, коэффициентов теплопроводности и снижению прочности образцов бетона, подвергшихся воздействию климатических факторов, с последующим их применением для расчета предела огнестойкости железобетонных колонн, с использованием метода конечных элементов. Предложенную методику можно применять для оценки соответствия предела огнестойкости железобетонных колонн, подвергшихся воздействию климатических факторов, нормированным требованиям пожарной безопасности значению, при восстановлении приостановленного строительства. Впервые обнаружено, что значение предела огнестойкости для железобетонных колонн сечением $0,3 \times 0,3$ м и длиной 3,5 м, изготовленных из тяжелого бетона В30 и гранитного щебня, снижается на 9, 19, 22, 25 минут по сравнению с исходным значением 87 минут после 5, 10, 15 и 20 лет воздействия климатических факторов, соответствующих северо-западному климатическому району, наиболее характерного для Украины.

Ключевые слова: огнестойкость, предел огнестойкости, искусственное старение, железобетонная колонна.

АКТУАЛЬНІСТЬ РОБОТИ. Після розпаду Радянського Союзу, в Україні призупинено велику кількість будівництв і з'явилися так звані довгобуди. Залізобетонні конструкції, зокрема колони таких об'єктів, зазнають впливу кліматичних чинників (зміна температури, атмосферні опади, сонячна радіація тощо), що призводить до зміни їх функціональних властивостей [1]. За останні роки відновлено будівництво більшої частини таких об'єктів, що обумовило актуальність питання забезпечення їхньої пожежної безпеки. На теперішній час нормативними документами не передбачено оцінювання вогнестійкості залізобетонних колон, які зазнали впливу кліматичних чинників, а будівлі, зведені з їх використанням, здаються як новобудови. Це призводить до порушень вимог стосовно забезпечення пожежної безпеки та до підвищення рівня загрози життєдіяльності громадян, які мешкають або працюють у таких будівлях.

Дослідженнями вогнестійкості залізобетонних колон займалися і займаються багато вчених, зокрема Яковлев О.І., Ройтман В.М., Бушев В.П., Мілованов О.Ф., Фомін С.Л., Страхов В.Л., Круковський П.Г., Новак С.В., Т. Lie, В. Barteleml, G.

Gruppa, T. Harmathu, проте в їх роботах не досліджено вплив кліматичних чинників на змінення вогнестійкості залізобетонних колон, які зазнали впливу цих чинників. Ця обставина може призвести до серйозних людських і матеріальних збитків, адже більшість відновлених будівництв – це житлові будинки. Тому розробка та обґрунтування методики, яка б дозволяла враховувати вплив кліматичних факторів на вогнестійкість залізобетонної колони є актуальною задачею, вирішення якої створює передумови уникнення помилок при відновленні будівництва будівель і споруд, виходячи з вимог пожежної безпеки.

Аналіз останніх досліджень і публікацій. Аналіз літературних джерел показав, що на теперішній час визначення вогнестійкості залізобетонних колон проводиться трьома шляхами:

- експериментальним [2];
- розрахунковим [3, 4];
- експериментально-розрахунковим [5].

За основу при розробці методики нами вибрано експериментально-розрахунковий метод, який має низку переваг над експериментальним і розрахунковим. Його реалізація потребує значно менших мате-

ріальних та трудових затрат порівняно з експериментальним і не потребує демонтажу конструкцій. Результати, отримані за допомогою цього методу, точніші від результатів отриманих розрахунковим методом, через можливість врахування більшої кількості параметрів.

Експериментально-розрахунковий метод визначення вогнестійкості залізобетонних колон передбачає розв'язання двох задач: теплотехнічної та статичної. Розв'язання цих задач базується на даних, які отримують в експериментальній частині досліджень.

Метою даної роботи є розкриття закономірностей змінення вогнестійкості залізобетонних колон, що зазнали впливу кліматичних чинників.

МАТЕРІАЛ І РЕЗУЛЬТАТИ ДОСЛІДЖЕНЬ. Для врахування впливу кліматичних чинників на вогнестійкість залізобетонних колон пропонується застосувати методику, яка включає експериментальні та розрахункові операції, послідовність яких відповідає структурно-логічній схемі, що подана на рис. 1. Дана методика дозволяє визначити межу вогнестійкості залізобетонних колон довільного розміру, форми та складу, а також враховувати вплив кліматичних чинників будь-якого кліматичного району та визначеної тривалості.

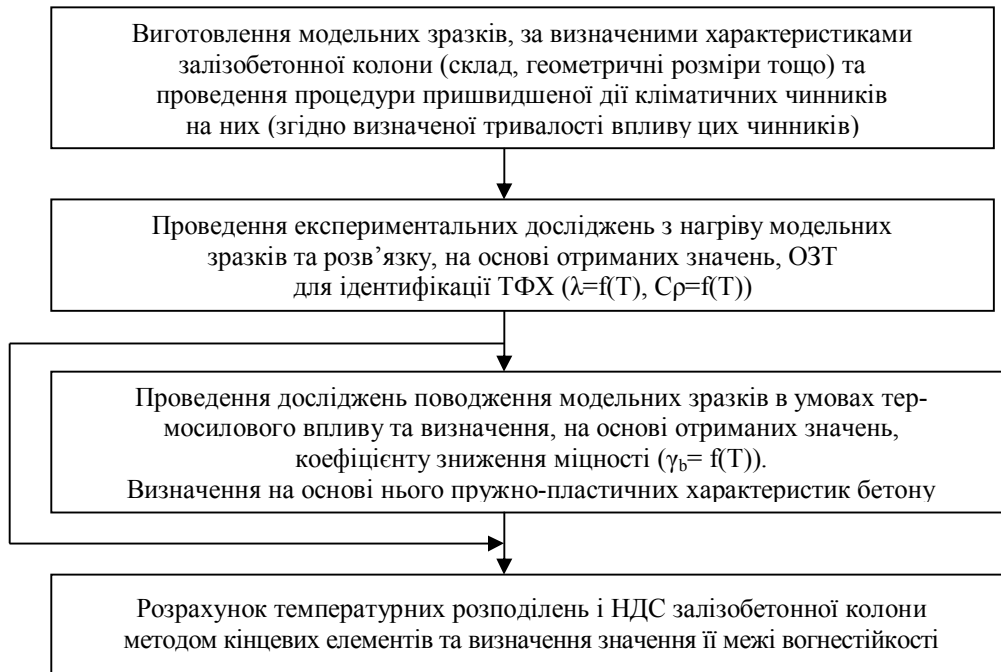


Рисунок 1 – Структурно-логічна схема методики врахування впливу кліматичних чинників при визначенні вогнестійкості залізобетонних колон

Сутність запропонованої методики полягає у визначенні питомої теплоємності, коефіцієнтів теплопровідності та зниження міцності зразків бетону, які зазнали впливу кліматичних чинників з подальшим їх застосуванням для розрахунку межі вогнестійкості залізобетонних колон з використанням МКЕ.

Першим етапом методики є виготовлення бетонних зразків та проведення процедури пришвидшеної дії кліматичних факторів на них. Для відповідності виготовлених зразків бетону залізобетонної колони, вогнестійкість якої необхідно оцінити, проводиться аналіз будівництва, де знаходиться колона. В процесі аналізу встановлюються відомості про геометричні розміри колони, марку бетону, вид заповнювача та арматури, а також в якому кліматичному районі знаходиться будівництво та яка тривалість впливу кліматичних факторів на об'єкт.

Методика виготовлення та формування бетонних зразків описана в [6]. Розміри перерізу бетонних зразків відповідають розмірам перерізу залізобетонної колони, яка досліджується.

Для отримання бетонних зразків із заданою три-

валістю дії кліматичних факторів використовується розроблена методика пришвидженої дії кліматичних факторів для бетону, яка представлена в [6]. Дана методика розроблена для північно-західного кліматичного району, найбільш характерного для України, проте за необхідністю вона легко адаптується для будь-якого кліматичного району. Методика пришвидженої дії кліматичних факторів реалізується в кліматотермокамері ТВВ-1000 (рис. 2). Камера ТВВ-1000 має такі характеристики:

- корисний об'єм, м³ – 1,00;
- габаритні розміри корисного об'єму, мм – 965x1030x990;
- діапазон температур, °С – (-70)–(+120);
- допустиме відхилення температури, °С – (±0,5)–(±1,0);
- габаритні розміри камери, мм – 1670x1880x1970;
- споживча потужність – 10,0 кВт.

Для дослідження використовується два види зразків. Перший вид – зразки, розміром 300×300×250 мм, які застосовано для дослідження впливу кліматичних факторів на теплофізичні характеристики (ТФХ)

бетону (рис. 3,а) [6]. Другий вид – зразки, розміром 75мм×75мм×250 мм, для дослідження впливу кліма-

тичних факторів на міцнісні характеристики бетону (рис. 3,б) [6].

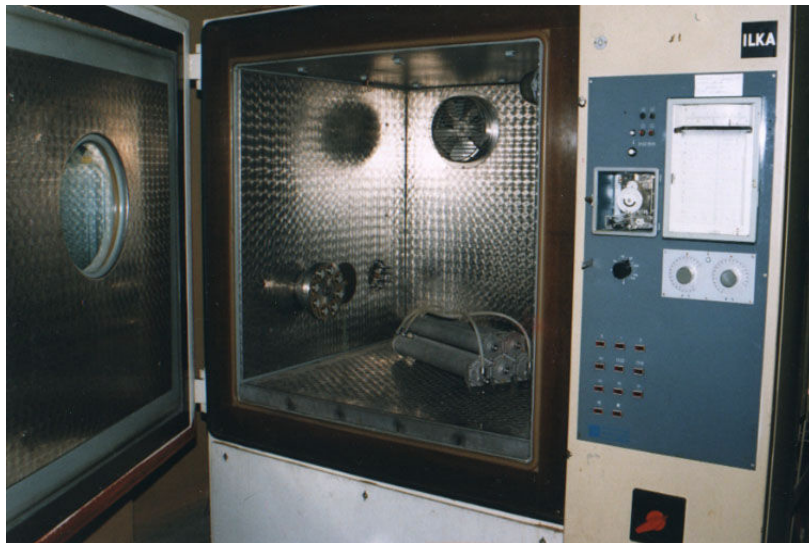


Рисунок 2 – Кліматична камера TBV-1000

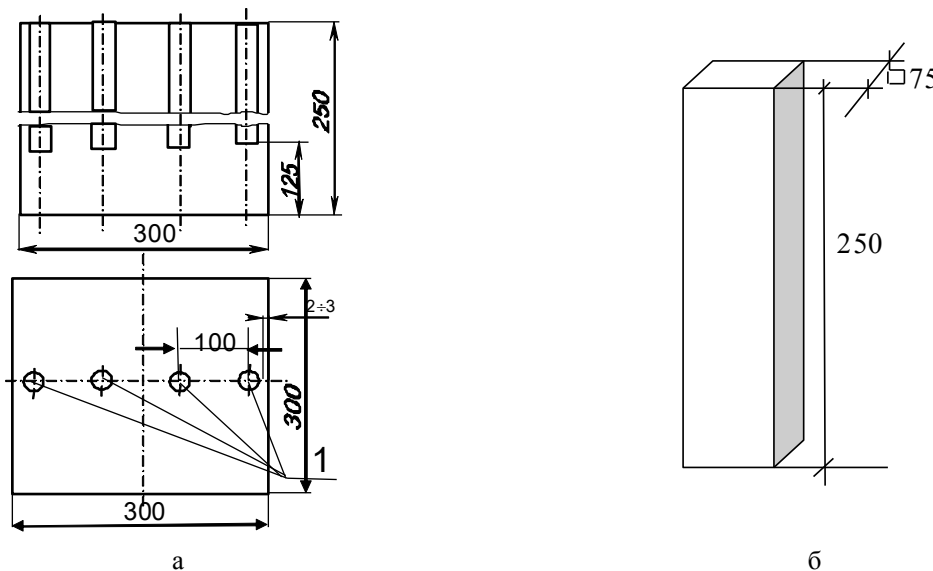


Рисунок 3 – Схема зображення зразків для дослідження впливу кліматичних факторів на теплофізичні (а) та міцнісні (б) характеристики бетону (1 – місця установки термопар)

Для реалізації другого етапу методики проводяться експериментальні дослідження бетонних зразків за методикою, яка описана в [6]. За отриманими експериментальними даними розв'язується обернена задача теплопровідності (ОЗТ) та ідентифікуються значення ТФХ бетону зразків, що досліджуються.

Для визначення впливу кліматичних факторів на міцнісні характеристики бетону проводиться комплекс експериментальних досліджень [6]. У результаті проведених досліджень отримуємо залежність коефіцієнта міцності бетону від температури.

На останньому етапі розробленої методики проводиться розрахунок напружено-деформаційного стану (НДС) залізобетонної колони з врахуванням змін теплофізичних та міцнісних характеристик бетону після впливу кліматичних факторів. За розрахованими даними будується крива деформації залі-

зобетонної колони, яка дозволяє прослідити момент втрати стійкості залізобетонної колони при різкому наростанні переміщень та оцінити межу вогнестійкості, яка співпадає з настанням даного моменту.

Результати досліджень. З використанням розробленої методики проведено розрахунок НДС залізобетонних колон за результатами досліджень бетонних зразків після 5, 10, 15 і 20 років впливу кліматичних чинників.

Розрахунок межі вогнестійкості залізобетонної колони, які зазнали впливу кліматичних чинників, проведено з урахуванням ТФХ та уточнених характеристик, які отримано в результаті попередніх і комбінованих досліджень бетонних зразків. Розрахунок проводився в середовищі ANSYS Multiphysics.

На основі отриманих експериментальних даних було проведено розрахунок для залізобетонної ко-

лони з важкого бетону В30 на гранітному заповнювачі, розмірами перерізу 300×300 мм та довжиною 3500 мм, з повздовжньою арматурою діаметром 21 мм зі сталі А400 та поперечною арматурою діаметром 8 мм зі сталі А240, захисний шар бетону складає 42 мм, на кінцях колони має додаткове армування для протидії стискаючим навантаженням з розміром 5×5 та діаметром арматури 6 мм.

В результаті проведеного розрахунку побудовано залежність повздовжніх деформацій від тривалості вогневого впливу (рис. 2) і визначено значення межі вогнестійкості (табл. 1).

Отримані розрахункові результати порівняно зі значенням межі вогнестійкості, яке визначено експериментально за видимими ознаками руйнування колони у вигляді випучування та оголення робочої арматури. Порівняння проведено за даними експерименту, який провів Мілованов А.Ф. [7] для колони з ідентичними геометричними та структурними характеристиками. Експериментально визначена межа вогнестійкості зазначеної колони складає 87 хвилин.

За даними (рис. 2), отриманими в результаті розрахунку, визначено залежність зниження межі вогнестійкості залізобетонних колон від часу впливу кліматичних факторів (рис. 3) і розраховано поправочний коефіцієнт втрати вогнестійкості залізобетонних колон (1), які зазнали впливу кліматичних факторів.

$$K_{в.в.} = R_{з.к.} / R_{н.к.}, \quad (1)$$

де $R_{з.к.}$ – межа вогнестійкості зістареної колони, хв.; $R_{н.к.}$ – межа вогнестійкості нової колони, хв.

Аналіз отриманих даних (рис. 2, 3, табл. 1) показав, що значення межі вогнестійкості залізобетонної колони, яка визначена за результатами досліджень бетонних зразків після п'яти років впливу кліматичних факторів знизилось на 9 хвилин, 10 років – на 19 хвилин, 15 років – на 22 хвилини та 20 років – на 25 хвилин порівняно зі значенням межі вогнестійкості для колон, які не зазнали впливу кліматичних чинників.

Отримані результати роблять необхідним визначення вогнестійкості залізобетонних колон після впливу природних кліматичних чинників і включення методики дослідження впливу кліматичних чинників на вогнестійкість залізобетонних колон у нормативні документи.

Також у результаті досліджень визначено поправочний коефіцієнт, який враховує зміну вогнестійкості залізобетонних колон під впливом кліматичних факторів. За допомогою даного коефіцієнту можливо визначити вогнестійкість залізобетонної колони перерізом 0,3×0,3 м та довжиною 3,5 м, виготовленої з важкого бетону В30 та гранітного заповнювача після тривалого (до 20 років) впливу кліматичних чинників. Для цього потрібно за довідниковими даними визначити вогнестійкість залізобетонної колони до початку її експлуатації та помножити на поправочний коефіцієнт, який відповідає тривалості впливу кліматичних факторів. У разі, якщо необхідно визначити величину поправочного коефі-

цієнту, між визначеними значеннями, потрібно використати спосіб інтерполяції.

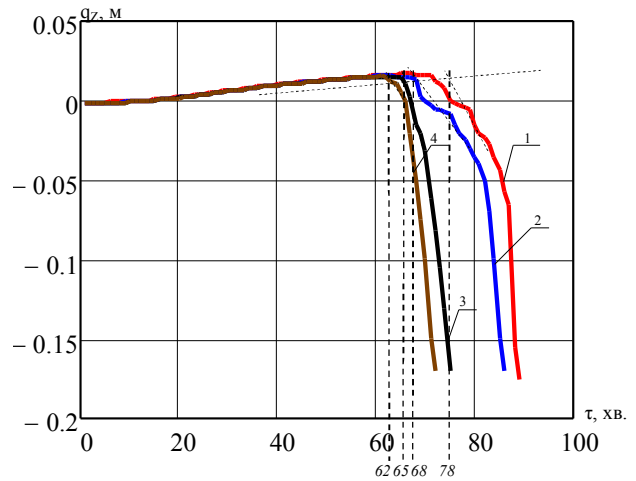


Рисунок 4 – Залежності повздовжніх деформацій залізобетонних колон, які зазнали впливу кліматичних чинників від тривалості вогневого впливу

Таблиця 1 – Межі вогнестійкості та коефіцієнт утрати вогнестійкості залізобетонних колон з нового бетону та бетону, який зазнав впливу кліматичних чинників тривалістю 5, 10, 15 і 20 років

Тривалість впливу кліматичних факторів, роки	Межа вогнестійкості, хв.	Поправочний коефіцієнт втрати вогнестійкості
0	87	1
5	78	0,89
10	68	0,78
15	65	0,75
20	62	0,71

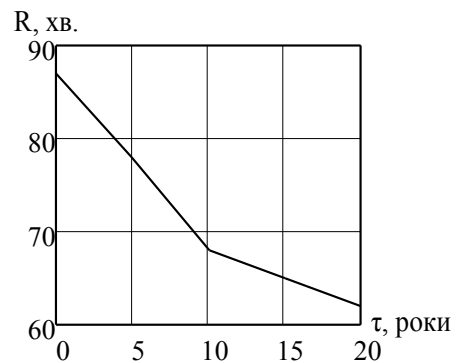


Рисунок 5 – Залежність вогнестійкості залізобетонних колон від тривалості впливу кліматичних чинників

ВИСНОВКИ ТА ПЕРСПЕКТИВИ РОЗВИТКУ НАПРЯМКУ. У результаті проведених досліджень вирішено актуальну науково-технічну задачу по дослідженню впливу кліматичних чинників на вогнестійкість залізобетонних колон. При цьому обгрунтовано алгоритм та запропоновано методику оцінювання вогнестійкості залізобетонних колон, сут-

ність якої полягає у визначенні питомої теплоємності, коефіцієнтів теплопровідності та зниження міцності зразків бетону, які зазнали впливу кліматичних чинників з подальшим їх застосуванням для розрахунку межі вогнестійкості залізобетонних колон з використанням МКЕ.

Розрахунки меж вогнестійкості залізобетонних колон за розробленою методикою показали, що в результаті впливу кліматичних чинників значення межі вогнестійкості залізобетонної колони, яка визначена за результатами досліджень бетонних зразків, після 5 років впливу кліматичних чинників знизилось на 9 хвилин, 10 років – знизилось на 19 хвилин, 15 років – знизилось на 22 хвилин та 20 років – на 25 хвилин порівняно зі значенням межі вогнестійкості для колон, які не зазнали впливу цих чинників.

ЛІТЕРАТУРА

1. Ройтман В.М. Инженерные решения по оценке огнестойкости проектируемых и реконструируемых зданий. – Ассоциация «Пожарная безопасность и наука», 2001 г. – 382 с.
2. ДСТУ Б В.1.1–4–98. Будівельні конструкції. Методи випробувань на вогнестійкість. Загальні

вимоги. Пожежна безпека. Протипожежні вимоги в галузі проектування та будівництва. Т. 6. – К.: Пожінформтехніка, 2000. – С. 425–445.

3. EN 1992–1–2:2004 “Eurocode 2: Design of concrete structures – Part 1–2: General rules – Structural fire design”. – European Committee for Standardization, Brussels 2004.

4. Правила по обеспечению огнестойкости и огнестойкости железобетонных конструкций: СТО 36554501-006-2006. – [Действующий от 2006–11–01]. – М.: НИЦ Строительство, 2006.

5. Некора О.В. Розрахунково-експериментальний метод визначення вогнестійкості стиснутих елементів залізобетонних будівельних конструкцій: дис. ... канд. техн. наук: 21.06.02 / Некора Ольга Валеріївна. – Черкаси, 2008. – 147 с.

6. Методика вивчення властивостей бетону в умовах нагріву після штучного старіння / С.В. Поздєєв, В.І. Осипенко, А.В. Поздєєв, В.М. Нуянзін // Пожежна безпека: теорія і практика: збір. наук. праць. – Черкаси: АПБ. – Вип. 1.– 2008. – С. 94–98.

7. Милованов А.Ф. Стойкость железобетонных конструкций при пожаре. – М.: Стройиздат, 1998. – 304 с.

RATIONALE FOR RESEARCH METHODOLOGY INFLUENCE OF CLIMATIC FACTORS ON THE FIRE RESISTING PROPERTY OF REINFORCED CONCRETE COLUMNS

V. Nuyanzin, A. Kovalev

Cherkassy institute of Fire Safety named after Chernobyl Heroes National University of Civil Defense of Ukraine vul. Onoprienka, 8, Cherkassy, 18000, Ukraine. E-mail: Nuyanzin@gmail.com

Was proved technique and the method of estimation of fire resistance of reinforced concrete columns were suggested. This method consists in specific heat capacity detection, thermal conductivity and strength loss of concrete patterns, influenced by climatic factors, with their further use for calculation of fireproofness degree of reinforced concrete columns, using finite-element method. The proposed method may be used to assess compliance with fire resistance of reinforced concrete columns exposed to climatic factors, normalized fire safety value in restoring the suspended construction. For the first time it was found out that by climatic factors, that are typical for north-west climatic region of Ukraine, the importance of fireproofness degree for reinforced concrete column from heavy weight concrete B30 on granite filling with cut size of 300x300 mm and length of 3500 mm is reduced to 9, 19, 22 and 25 minutes after 5, 10, 15 and 20 circles of these factors quick action.

Key words: fire resistance, fire resistance limit, artificial aging, reinforced concrete column.

REFERENCES

1. Roitman, V.M. (2001) *Ingenernue reshenia po ocenke ognestoykosti proektiruemuh I rekonstruiuemuh zdaniy* [Engineering solutions designed to assess the fire and renovated buildings], Association "Fire Safety Science", Moscow, Russia
2. DSTU B V.1.1–4–98. Building design. Test methods for fire resistance. General requirements. Fire safety. Fire protection requirements in the design and construction, vol. 6, pp. 425–445.
3. EN 1992–1–2:2004 “Eurocode 2: Design of concrete structures – Part 1–2: General rules – Structural fire design”, European Committee for Standardization, Brussels, Belgium.
4. SТО 36554501–006–2006. Rules to ensure that the fire resistance and fire safety of reinforced concrete structures, NIC Construction, Moscow, Russia.

5. Nekora, O.V. (2008) *Cash-experimental method for determining the fire resistance of reinforced concrete elements cramped building structures*: Thesis abstract for Cand. Sc. (Engineering.), 21.06.02 / National University of Civil Defense of Ukraine.

6. Pozdyeyev, S.V. Osipenko, V.I., Pozdyeyev, A.V., Nuyanzin, V.M. (2008) “Methods of studying all the features of concrete in terms of heating after artificial aging”, *Fire Safety: Theory and Practice. Collected Works*, iss. 1, pp. 94–98.

7. Mylovanov, A.F. (1998) *Stoykost zelezobetonuh konstrukciy pri pozare* [Resistance of reinforced concrete structures in fire], Stroyizdat, Moscow, Russia.

Стаття надійшла 16.10.2014.